

# TP 130 PTO

Houtversnipperaar voor aan de tractor

Wat kenmerkend is voor deze nieuwe versnipperaar, is de wens om een goed geprijsde machine te maken zonder af te doen aan kwaliteit.

De TP 130 heeft één hydraulisch aangedreven invoerrol, de tanden op de invoerrol zijn gemaakt van zeer slijtvast materiaal en zorgen voor een zeer agressieve invoer.

Door de 90° snijhoek zijn de 8 mm lange snippers uniform van vorm.

Uit het oogpunt van veiligheid voldoet de machine aan de geldende CE regelgevingen. De versnipperaar is voorzien van een veiligheidsbeugel die de invoerrol bediend. Met deze beugel kan de gebruiker de invoerrol starten, stoppen en terug laten draaien.

Standaard op de TP 130 PTO

- Geïntegreerd hydraulisch systeem
- Twee messen (**Afstellingsvrij!**)
- Twee tegenmessen van Raex 400
- Eenvoudige montage van de messen, afstellingsvrij
- Één hydraulisch aangedreven invoerrol
- Draaibare uitblaaspijp
- Schrapers tegen ophoping van materiaal bij de invoerrol en in het rotorhuis
- Rotorvergrendeling voor de beveiliging van de rotor-schijf bij het verwisselen van de messen
- Bedieningsbeugel voor start/stop/terug van de invoerrol
- Verstelbare steunpoten in 2 posities
- PTO aandrijfjas
- Handleiding en onderdelenboek
- Alle slijtdelen kunnen met standaard gereedschap gewisseld worden



TP 100

**TP 130**

TP 160

TP 200

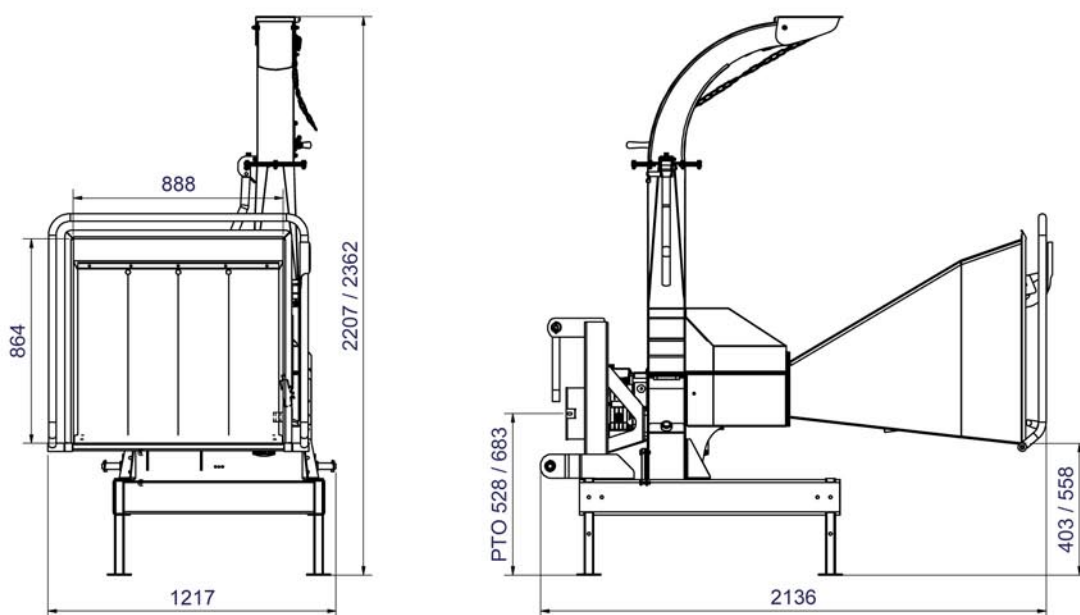
TP 250

TP 230

TP 270

TP 280

TP 400



## Technische gegevens

Max. verwerkingsdiameter	130 mm
Max. opening bij de invoerrol	130 x 220 mm (h x b)
Bediening	Terug/start/stop van de invoerrol d.m.v bedieningsbeugel (geel)
Versnippermethode	Schijf (Dubbel)
Gewicht schijf	85 kg
Invoerhoek	Parallel t.o.v. de rijrichting
Invoer	1 hydraulisch aangedreven invoerrol, veerbelast met één 8 mm veer
Invoerrol	Horizontaal
Aantal messen	2 stuks ( <b>Afstellingsvrij</b> )
Snipperlengte	8 mm
Tegenmessen	1 horizontaal (4-zijdig te gebruiken) en 1 verticaal
Benodigd vermogen	18 - 45 kW (25 - 60 pk)
PTO	540 RPM (t/min)
Aftakas	Walterscheid met vrijloop, lengte is 560 mm
3-punts ophanging	Catogorie 1 en 2
Snippercapaciteit	4 - 5 m <sup>3</sup> /h
Gewicht	502 kg (excl. aftakas)

## Accessoires

Toerenbewaking (TP PILOT)	Controleerd het schijftoerental om de aandrijflijn te beschermen
Klovers	Type A (met 4 vingers)
Geleideplaat in het rotorhuis	Aanbevolen als uniforme snippers een vereiste zijn
Verlengde uitblaaspijp	500 mm verticaal - 1.000 mm horizontaal
Verlichtingspaneel	Complete set achterlichten
Gereedschapset	Bevat gereedschap voor dagelijks onderhoud